



Auftraggeber	Kd.-Nr.:
Firma	<input type="checkbox"/> Lieferung <input type="checkbox"/> Abholung
Bearbeiter	<input type="checkbox"/> Bestellung <input type="checkbox"/> Anfrage
Straße	Gewünschter Liefertermin KW:
PLZ/ Ort	<input type="checkbox"/> abweichende Lieferanschrift (Baustellenanlieferung)
Tel.	Firma
Fax	Straße
E-Mail	PLZ/Ort
Bauvorhaben (Bezeichnung):	Tel.
Datum/ Unterschrift	

E-Mail: bestellung@gruenbeck-fenster.de
anfrage@gruenbeck-fenster.de
 Tel.: 03741/ 5704 0 Fax: 03741/ 5704 911

Nutzen sie unseren
 Online-Shop:
www.türfix.shop

System	<input type="checkbox"/> 76AD <input type="checkbox"/> 76 MD <input type="checkbox"/> 88 MD	Entwässerung
<input type="checkbox"/> 76 AD AS <input type="checkbox"/> 76 MD AS <small>(AS= Aluschale)</small>		<input type="checkbox"/> vorn <input type="checkbox"/> ohne <input type="checkbox"/> unten

Rahmenverbreiterung 15 mm (76700) 30 mm (76701) 60 mm (76702) 120 mm (76703)

Farbe/ Dekor	Farbe/ Dekor	Dichtung
außen _____	innen _____	<input type="checkbox"/> schwarz <input type="checkbox"/> grau (nur sichtbare)

Verglasung **Ug 1,1** Ug 1,0 Ug 0,8 Ug 0,7 Ug 0,6

Warmrandverbund **schwarz** lichtgrau

Sonderglas: _____

Oliven Hoppe Atlanta

F1 silberfarben

F9 Stahlfarben 9016 weiß

F77 Messing poliert

DIN geprüft abschließbar 100 NM

Sonder Olive: _____

Beschlag Roto

Standard

Designo II * Grünbeck Safety 02

Kipp vor Dreh RC 2**

Tilt Safe RC2N

*verdeckte Bandseite **geprüftes Element

Sprossen

glasteilend 68 mm 100 mm (nur 88 MD)
 84 mm (nur 76 AD/ MD) 110 mm (nur 76 AD/ MD)

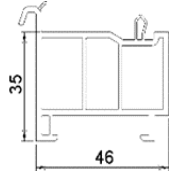
aufgeklebt 25 mm 45 mm 75 mm
 mit IR-Steg ohne IR-Steg IR-Steg Warmrandverbund

im SZR 26 mm Helima 18mm Helima 45 mm Helima

Dekor/RAL Helima-Sprossen: _____

Fensterbankanschluss

76753 FBA 35 mm



76750 FBA 20 mm
 76704 Bodeneinst. 45 mm
 76709 Bodeneinst. 100 mm
 76705 Bodeneinst. 150 mm

Rolladenschienen vorgefertigt für Neubaurolläden

Neubauschiene Revision innen Maxipanzer
 mit Abrollprofil Revision außen Minipanzer

Vorsatzsystem

Pento Rondo
 Quadro Trendo
 Intego (überputzbar)

Aufsatzsystem

RA 2 Karo
 Puro 2
 Puro 2 XR

Rollladenschiene vorbereitet für

Stein (+2° UKBR)
 Blech (+5 mm, 6° UKBR)

Panzersystem

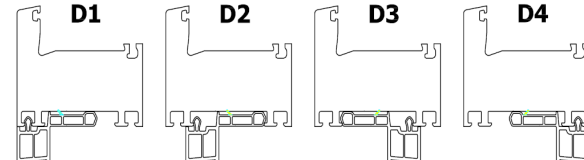
Kunststoff-Farbe: _____
 Alu-Farbe: _____
 integrierter Insektenschutz

Bedienung

Gurt
 Motor
 Funk

Dübelbohrung **6,5 mm** 10,5 mm ohne

Fensterbankanschlüsse 76 / 88



Lagebezeichnung der Montageleiste

D1 außen bündig **D2** 1x versetzt
D3 2x versetzt **D4** innen bündig

Position	Stück	Skizze bemaßt	Farbe	Bermerkung Sprossen	Blendrahmenaußenmaß		Glas	DIN-Richtung	Montageleisten	Kopplungen/ Verbreiterungen mm Lage	Rollladensystem	Sonderzubehör
					Breite	Höhe			Lage			