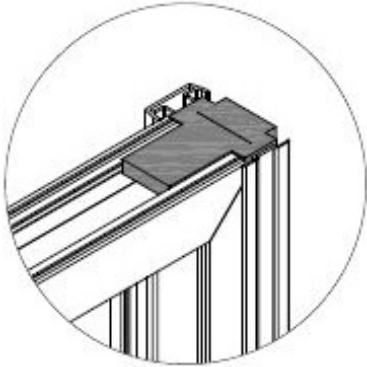
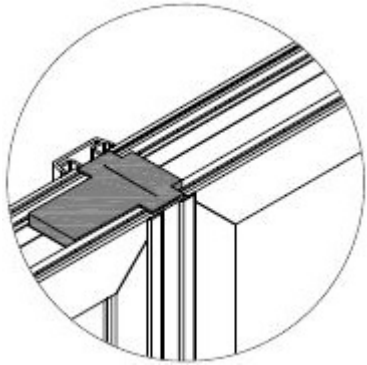


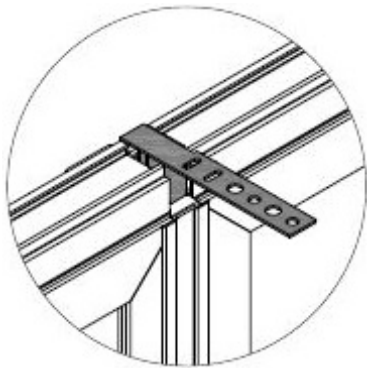
Die Dichtpads müssen jeweils am oberen und unteren Rahmen angebracht werden.



- Befräste Kopplung verschrauben (siehe Montageanleitung H-Kopplung 76605)
- Dichtpad mit der Klebeseite nach unten anbringen

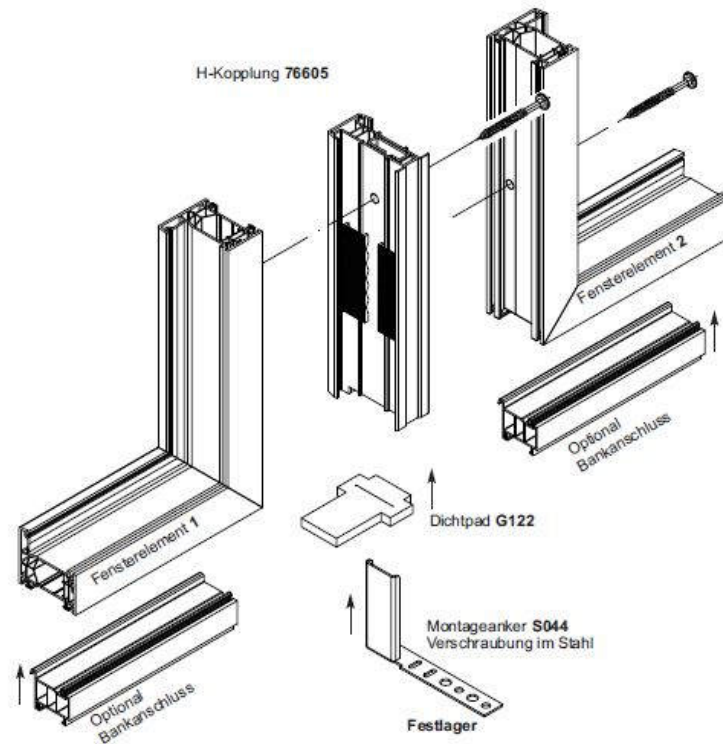


- Rahmen B anbringen und nach Montageanleitung H-Kopplung 76605 verschrauben

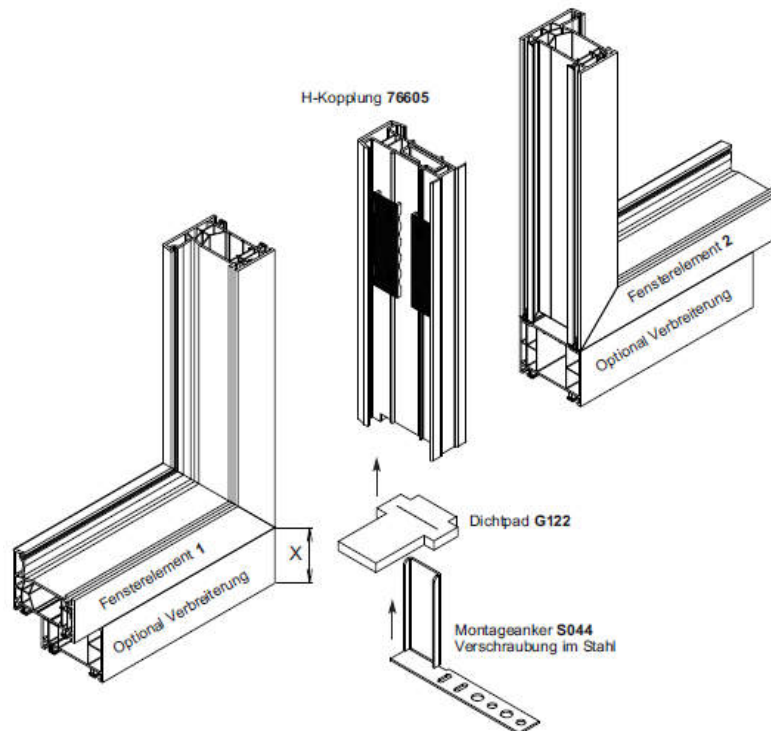


- Oberer Anschluss auf Elementgröße zuschneiden, einklinken und den Montageanker durch den vorgesehenen Schlitz im Dichtpad einfügen

Montageanleitung Dichtpad G122



Das Kopplungsprofil 76605 muss je nach Maß X (je nach Verbreiterung) länger geschnitten werden.



Verbreiterung	Maß X
76700	15 mm
76701	30 mm
76702	60 mm
76703	120 mm